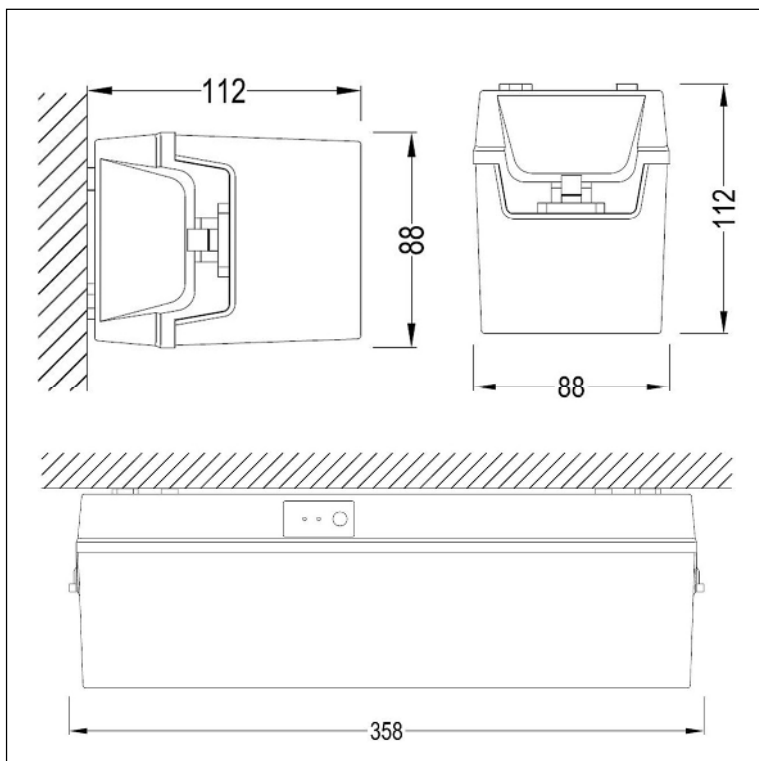


## C-LUX STANDARD – BR 565 030



Universell einsetzbare LED-Sicherheits- und Rettungszeichenleuchte in Schutzklasse II, als Einzelbatterie-Notleuchte mit AUTOTEST-Funktion, Signalisierung über 2x LED, inklusive Prüftaster, gemäß DIN EN 60598-1, DIN EN 60598-2-22, DIN EN 62034 und DIN EN 1838 für Anlagen gemäß DIN VDE 0108, zum separatem Betrieb.

- Dauer- und Bereitschaftsschaltung
  - Montageart Wand-/Deckenaufbau
  - Leuchtgehäuse aus ABS Kunststoff, RAL 9003 (weiß)
  - Abdeckung aus Polycarbonat, opal, bruchstabil
  - Piktogrammfolien aus PET, selbstklebend
  - inklusive 1x Standardsatz Piktogrammfolien (Notausgang, Rettungsweg links, Rettungsweg rechts, Rettungsweg gradeaus) gemäß DIN EN ISO 7010
  - Erkennungsweite 14 Meter
  - automatische Testfunktion AUTOTEST, Signalisierung über 2x farbige LED, inklusive Prüftaster
  - Testergebnisse mit Störungsanalyse (Leuchtmittel, Lade- und Batteriekreis) sowie Statusanzeigen (Betrieb, AUTOTEST) über eine 2x farbige LED
  - automatischer Funktionstest (AUTOTEST Typ A) wöchentlich
  - automatischer Betriebsdauertest (AUTOTEST Typ B) alle 6 Monate
  - zulässige Umgebungstemperatur 0°C bis 40°C
  - Netzspannung 230V AC
  - Leistungsaufnahme 4,9 W
  - Leuchtmittel 24x SMD-LED
  - Lichtstrom 91 Lumen in Netzbetrieb, 35 Lumen im Notbetrieb 3 Stunden, 12 Lumen im Notbetrieb 8 Stunden
  - Schutzart IP 54
  - Schutzklasse II
  - NI-MH-Akku 4,8 V / 800 mA
  - Betriebsdauer 3 Stunden und 8 Stunden (umschaltbar über integrierten Kippschalter)
  - Abmessungen (B x H x T) 358 x 112 x 88 mm
- Fabrikat: B-lite oder gleichwertig

**Artikel-Nr.: BR 565 030**